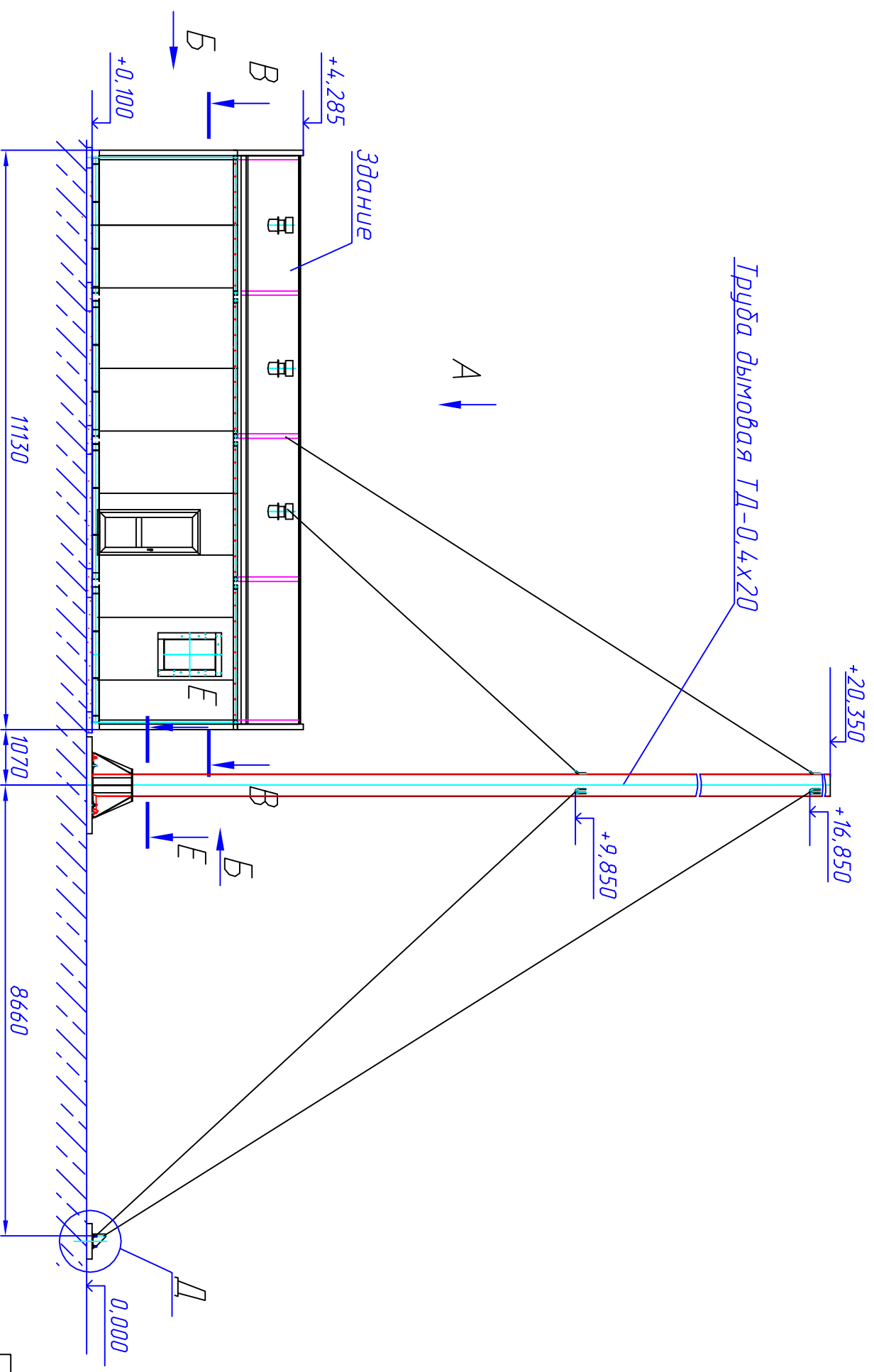


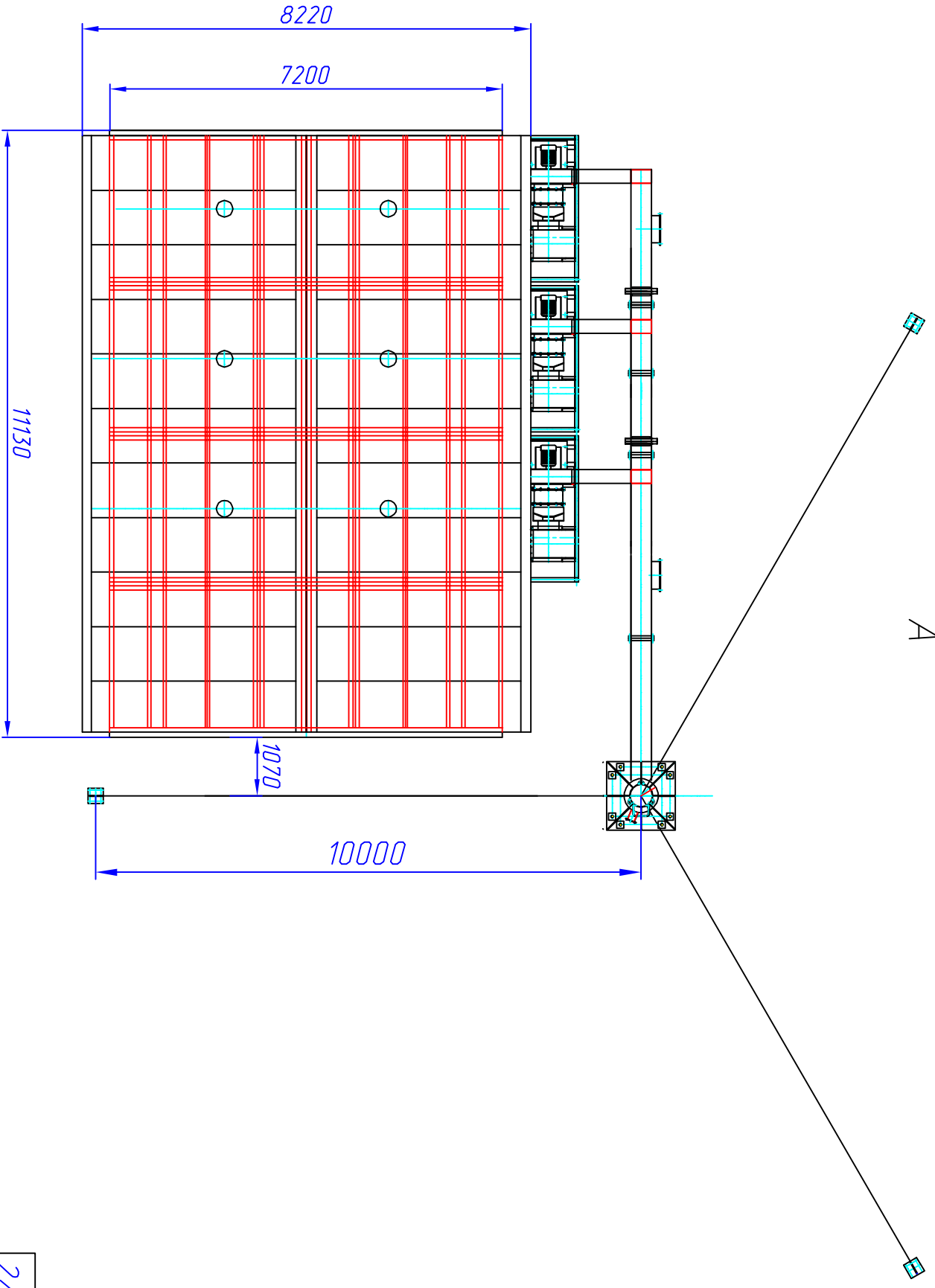
МКУ-В-1.8(0,6x3) Р [с котлом КВР-0,6КБ(КВР-0,6-95ТР)]

Труба дымовая ТД-0,4x20



МКУ-В-1.8(0,6x3) Р [с компом КБР-0,6КБ(КБР-0,6-95ТР)]

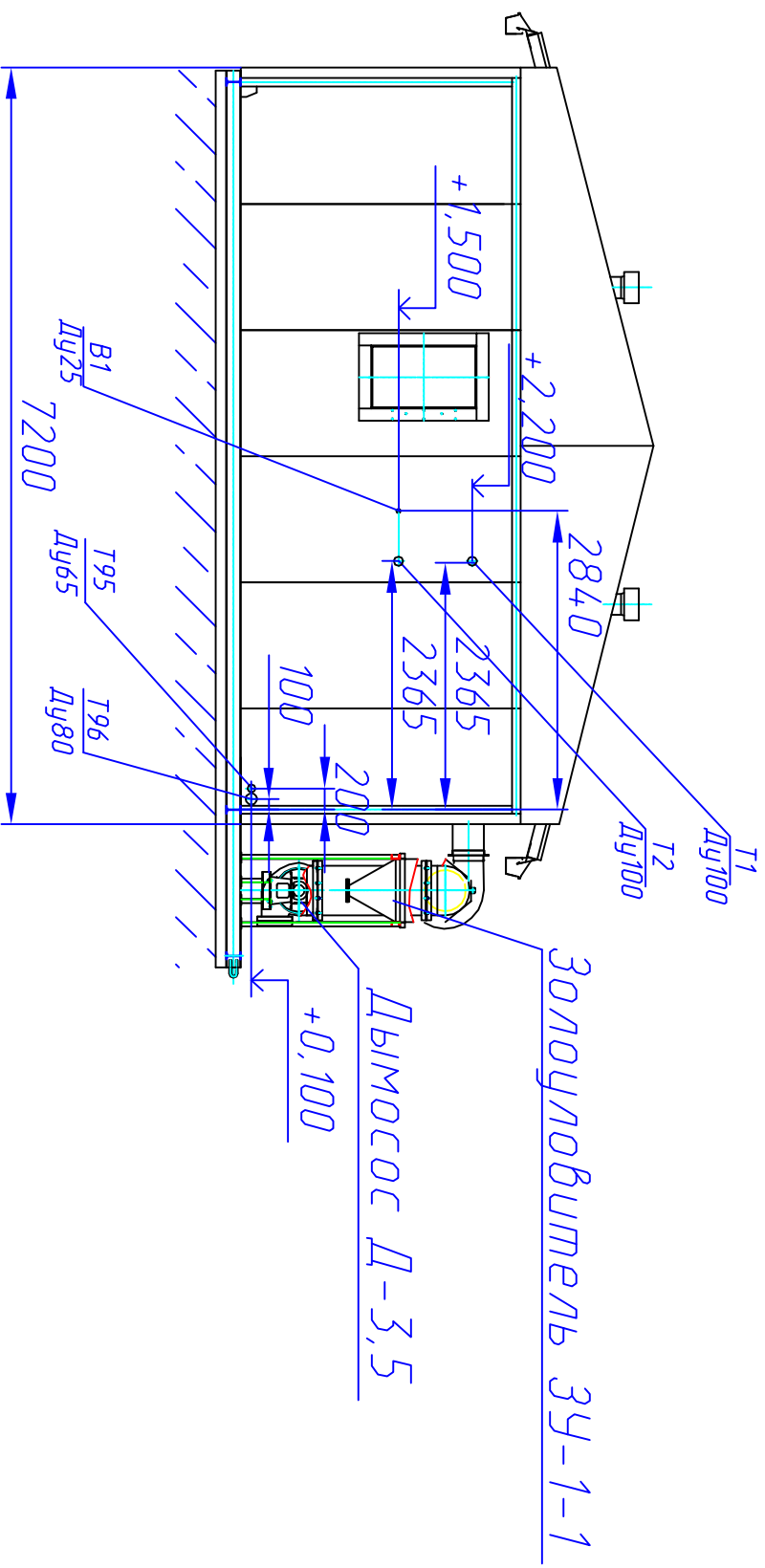
A



МКУ-В-1.8(0,6x3) Р [с котлом КВР-0,6КБ(КВР-0,6-95ТР)]

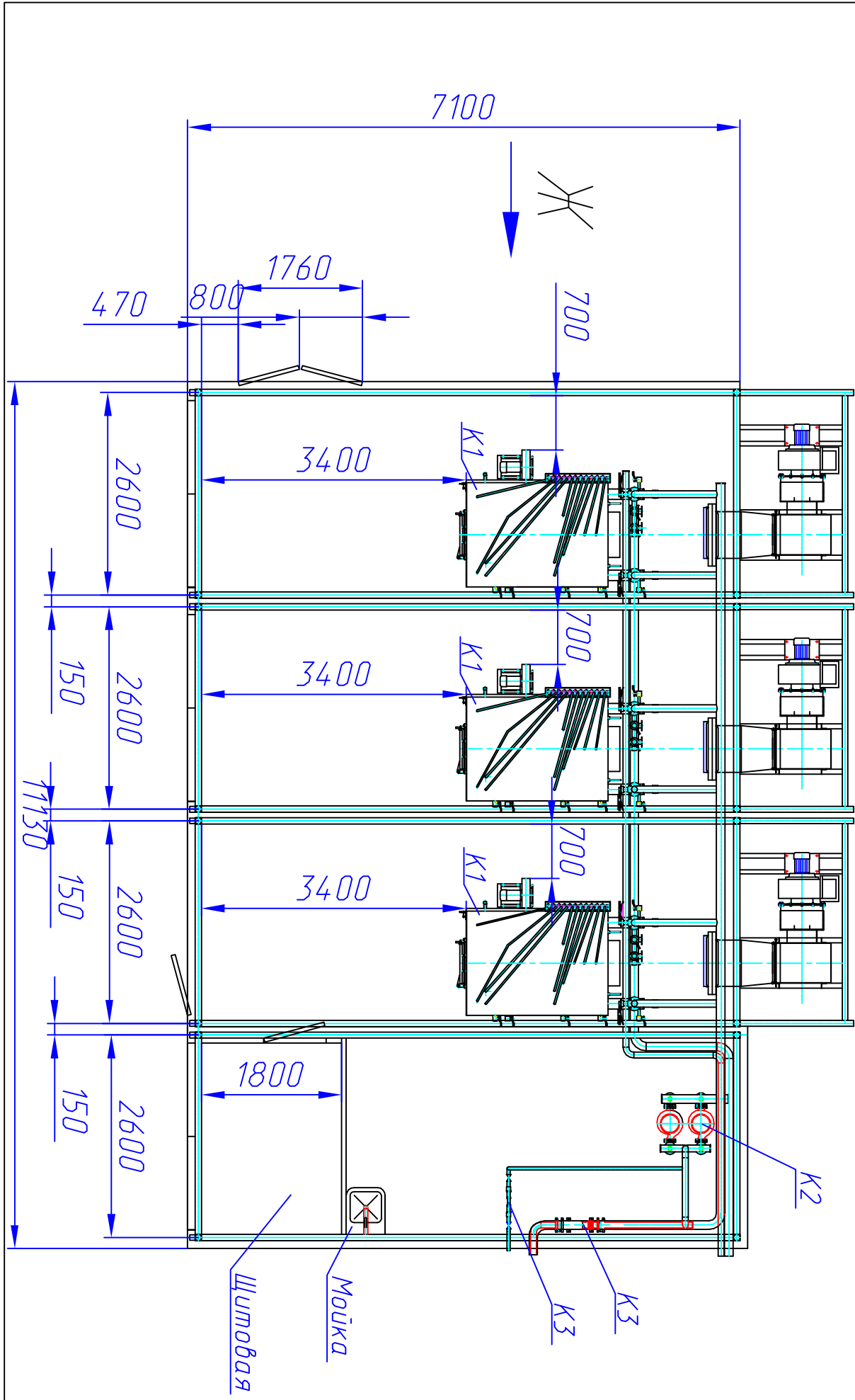
Б

Труда условно не показана



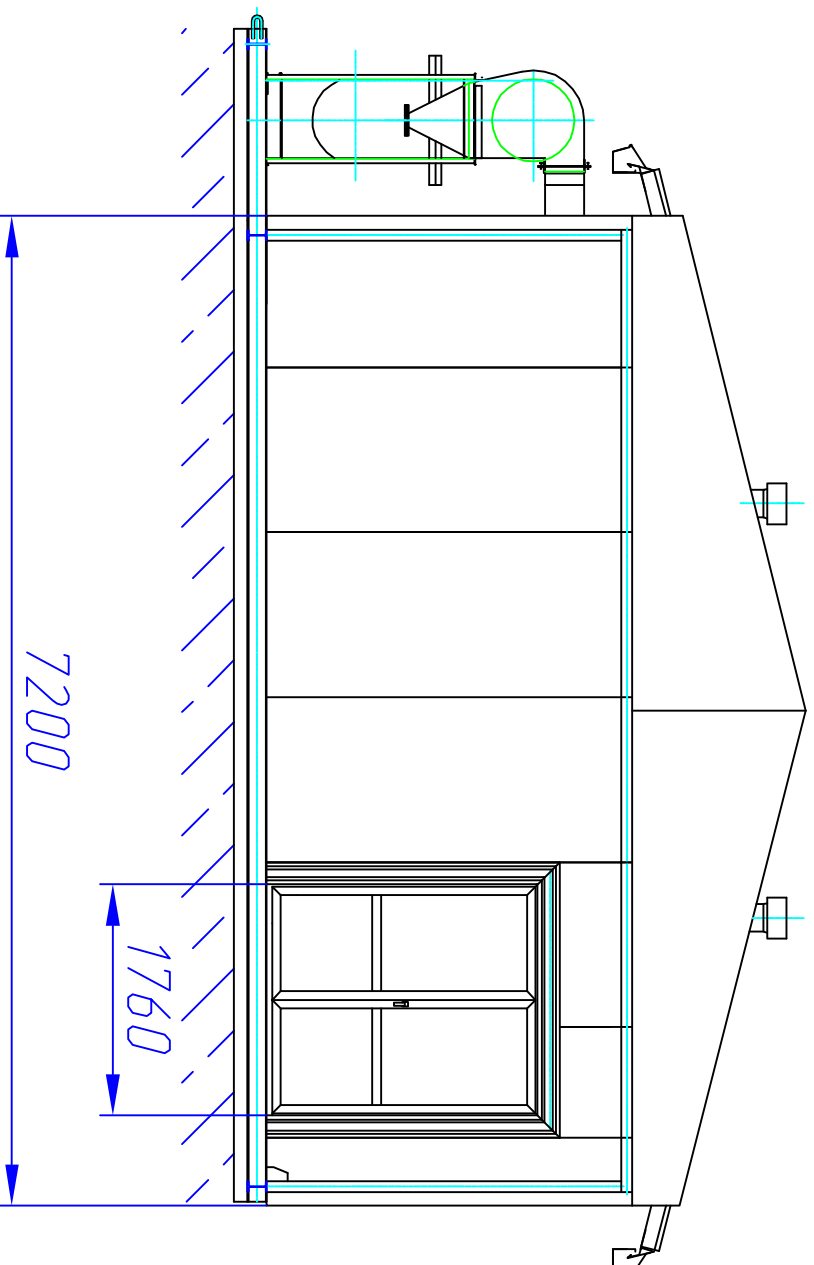
МКУ-В-1.8(0,6x3) Р [с компом КБР-0,6КБ(КБР-0,6-95ТР)]

В-В



МКУ-В-1.8(0,6х3) Р [с котлом КВР-0,6КБ(КВР-0,6-95ТР)]

Труда условно не показана



Задание на фундаменты МКУ-В-1,8(0,6x3) Р

Опорная поверхность модулей
Швеллер №14

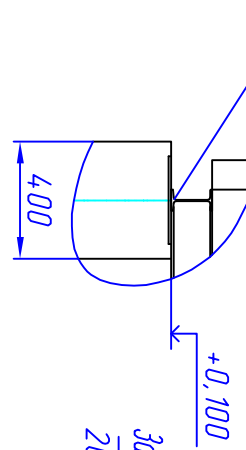
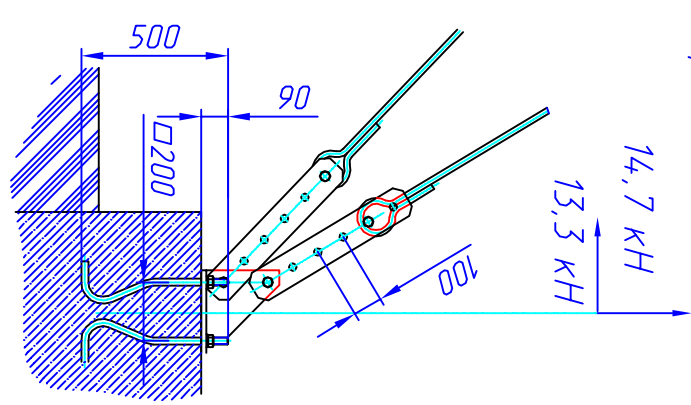


Схема усилий на фундамент
расстяжек



Закладные пластины под газопод наружный
200x200 - 6 шт. Нагрузка на опору - 200 кг

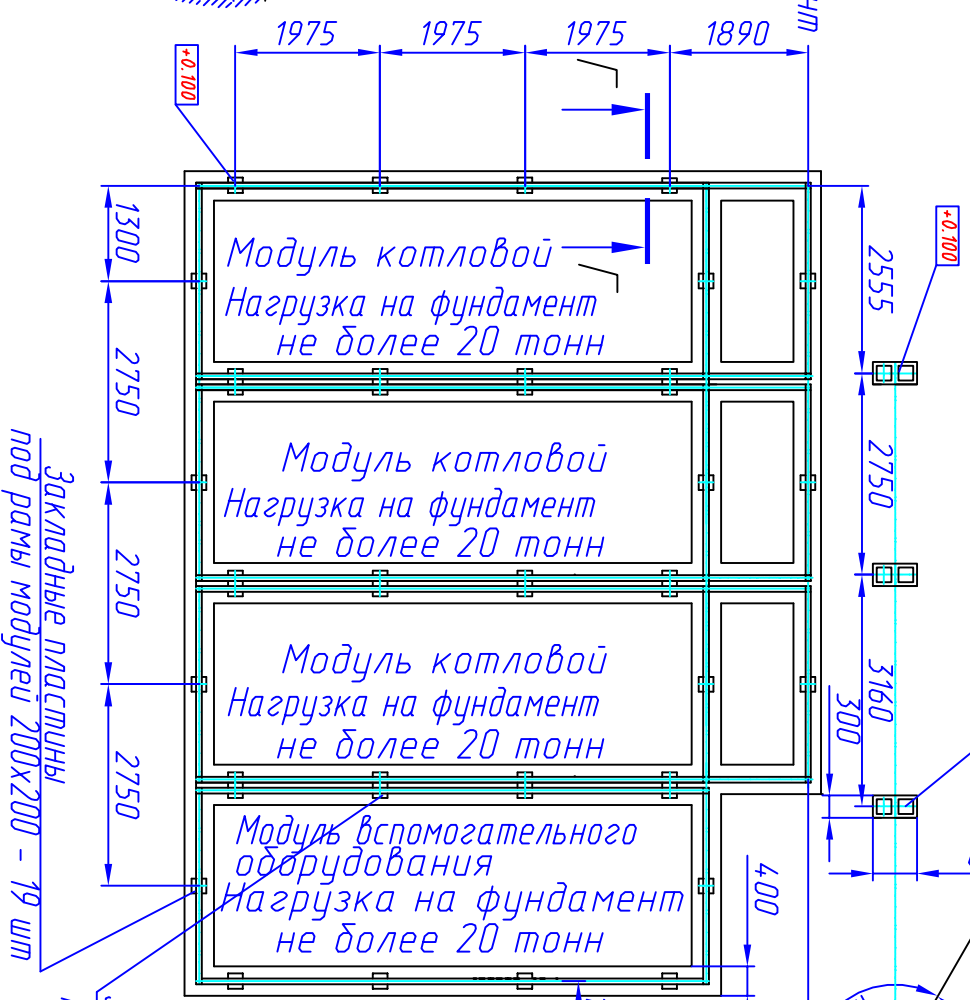
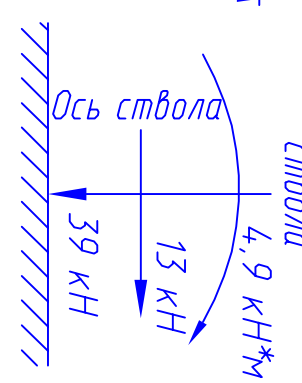
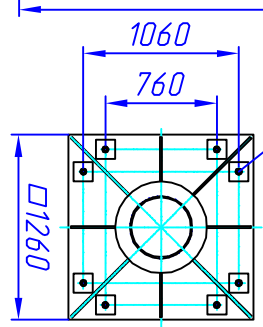


Схема усилий на основание
ствола



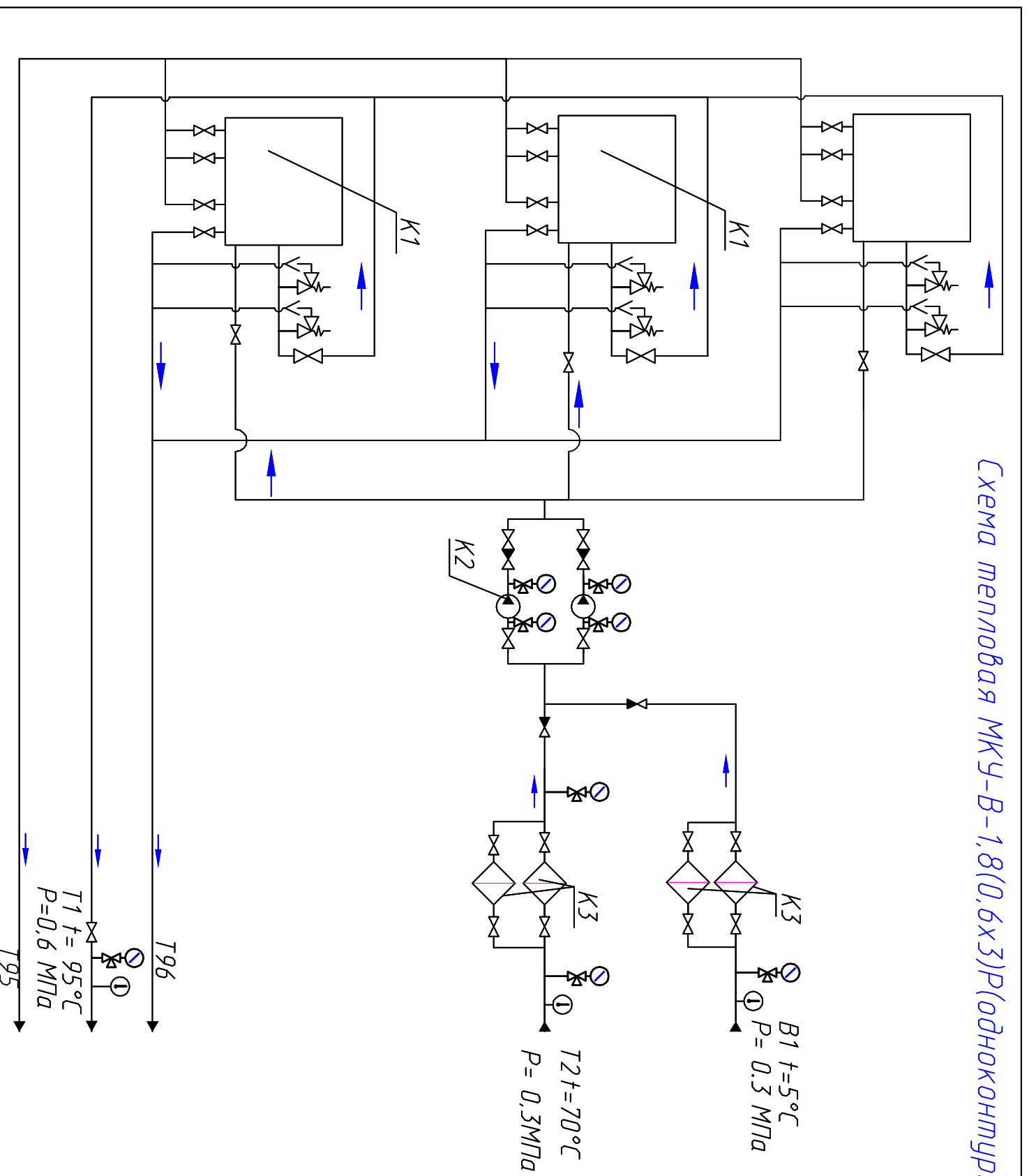
Е-Е
Болт фундаментный
М24-20шт.



Закладные пластины
под рамы модулей 200x200 - 19 шт

Закладные пластины
под рамы модулей 200x350 - 12 шт

Схема тепловая МКУ-В-1,8(0,6х3)Р(одноконтурная)



МКУ-В-1.8(0,6х3) Р [с котлом КВР-0,6КБ(КВР-0,6-95ТР)]

Обозначение трубопроводов

- В1 Хозяйственно-питьевой водопровод
- Т1 Трубопровод отопления, подающий
- Т2 Трубопровод отопления, обратный
- Т95 Трубопровод дренажный напорный
- Т96 Трубопровод дренажный безнапорный

Поз.	Наименование	Код	Примеч.
К1	Котел водогрейный КВР-0,6КБ(КВР-0,6-95ТР)	3	
К2	Насос питательный	2	
К3	Фильтр сетчатый	2	

Условные обозначения

-  Термометр
-  Насос
-  Манометр
-  Кран трехходовой
-  Клапан запорный
-  Клапан обратный
-  Клапан предохранительный
-  Клапан регулирующий